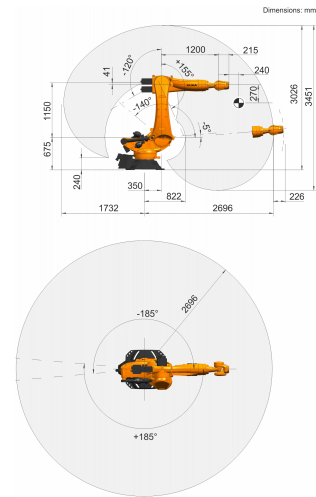




KR 90 R2700 pro



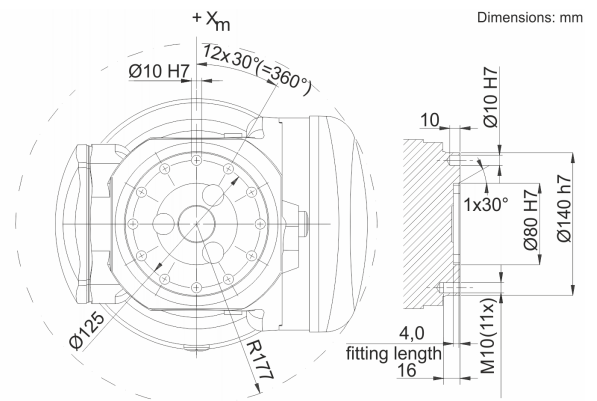
Arbeitsraumgrafik



Technische Daten

Maximale Reichweite	2696 mm
Nenn-Traglast	90 kg
Nenn-Zusatzlast Karussell / Schwinge / Arm	0 kg / 0 kg / 50 kg
Nenn-Gesamtlast	140 kg
Positionswiederholgenauigkeit (ISO 9283)	± 0,06 mm
Anzahl Achsen	6
Einbaulage	Boden
Aufstellfläche	830 mm x 830 mm
Gewicht	ca. 1058 kg

Anbaufansch



Achsdaten

Bewegungsbereich	
A1	±185 °
A2	-140 ° / -5 °
A3	-120 ° / 155 °
A4	±350 °
A5	±125 °
A6	±350 °
Geschwindigkeit bei Nenn-Traglast	
A1	136 °/s
A2	130 °/s
A3	120 °/s
A4	292 °/s
A5	258 °/s
A6	284 °/s

Betriebsbedingungen

Umgebungstemperatur bei Betrieb	10 °C bis 55 °C (283 K bis 328 K)
---------------------------------	-----------------------------------

Schutzart

Schutzart (IEC 60529)	IP65
Schutzart Roboterhand (IEC 60529)	IP65

Steuerung

Steuerung	KR C4
-----------	-------