

KUKA



**Serie 2000:
Los multitalentos en el
rango de cargas altas**

**Serie 2000
KR 270-2**



»LA SERIE 2000: MULTITALENTOS DE ESTRUCTURA MODULAR

Gracias a sus motores, reductores y accionamientos servo extremadamente potentes, los robots de la serie 2000 ofrecen un extra en rendimiento. Estos multitalentos están disponibles en cinco niveles de rendimiento: desde 150 kg hasta 270 kg de capacidad de carga, así como desde 2.700 hasta 3.100 mm de alcance. Gracias a su estructura modular estos robots pueden adaptarse de forma óptima a su aplicación.

Y por si esto fuera poco, los robots de la serie 2000 también están disponibles como modelos especiales: Cleanroom (CR) para salas blancas, Foundry (F) para áreas con un alto grado de suciedad y elevadas temperaturas, así como, opcionalmente, en una versión con aceite compatible con alimentos (H1). **Las ventajas: elevada seguridad en la planificación e inversión.**

»EXTREMADAMENTE MODULAR – EXTREMADAMENTE AMPLIABLE

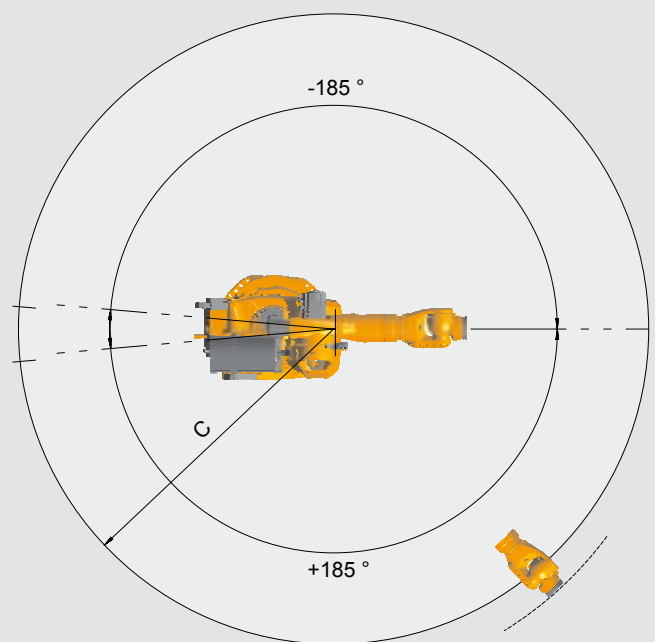
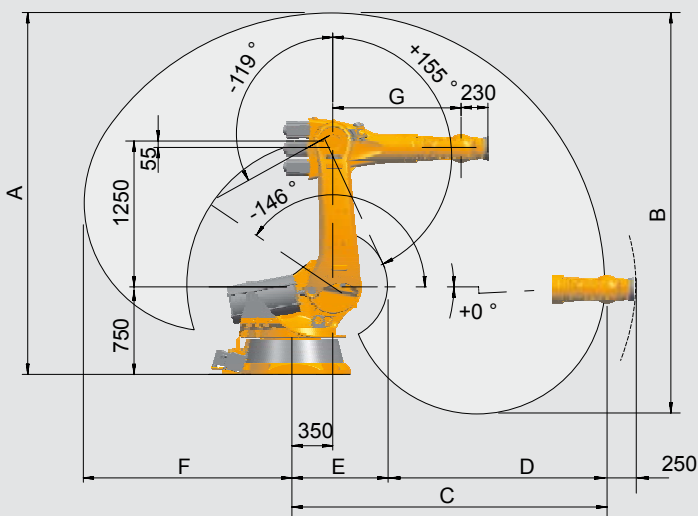
La serie 2000 dispone de una amplia gama de modelos y numerosas posibilidades de ampliación, así como de distintas prolongaciones de brazo y opciones de montaje para el techo y el piso. Esto permite reequipar los robots posteriormente para obtener una capacidad de carga o un alcance superiores. La lenta y costosa implementación de nuevos sistemas se vuelve innecesaria. **Las ventajas: aplicación flexible en la producción y rápida puesta en servicio.**

»EXTREMADAMENTE POTENTE – EXTREMADAMENTE PRECISA

Alta velocidad y máximo rendimiento: los motores de alta potencia y los reductores con elevados momentos de giro en todos los ejes aportan a la serie 2000 un elevado grado de dinamismo y rendimiento. A esto se suma la unidad de control de alta precisión que confiere a estos corpulentos robots una repetibilidad de $\pm 0,06$ mm. El resultado: mejor calidad de producción, menos rechazos y, por consiguiente, mayor eficiencia productiva. **Las ventajas: ciclos más cortos y máxima calidad.**

»DETALLES TÉCNICOS KR 270-2

Medidas: mm



Campo de trabajo	Medidas ¹⁾							Volumen
	A	B	C	D	E	F	G	
KR 270-2	3.101 mm	3.450 mm	2.701 mm	1.877 mm	824 mm	1.788 mm	1.100 mm	55,0 m ³

¹⁾ Referido al punto de intersección del eje 4/5.

»EXTREMADAMENTE ESTUDIADA - EXTREMADAMENTE RENTABLE

En la construcción el punto de mira estaba puesto en la rentabilidad: la tecnología punta, aplicada por ejemplo en los reductores con los momentos de giro más elevados de su clase, garantiza 40.000 horas de servicio ininterrumpido. Además, los componentes de bajo desgaste, como las muñecas de robot con ruedas dentadas sin correas, contribuyen a reducir los intervalos de mantenimiento y, con ello, los costes. **Las ventajas: producción sin averías y mayor seguridad de planificación.**



Ya sea como modelo estándar, como modelo para salas blancas o modelo Foundry, la serie 2000 le ofrece la solución idónea para cada exigencia.

»EXTREMADAMENTE VERSÁTIL - EXTREMADAMENTE SEGURA

KUKA le ofrece una amplia gama de productos de software: desde software con aplicaciones preconfeccionadas para las tareas más usuales hasta programas de simulación para la planificación de células de robot y la tecnología Safe Robot para supervisar las zonas de protección del robot. Para el trabajo coordinado en equipo de varios robots le ofrecemos el paquete de software RoboTeam. **Las ventajas: posibilidades ilimitadas y máxima seguridad.**



La medición en línea de carrocerías de automóvil: una de la infinidad de posibles tareas que pueden realizar estos robots.

Modelo	KR 270-2
Alcance máximo	2.700 mm
Carga útil nominal	270 kg
Carga ad. brazo/brazo osc./col. gir.	30/100/300 kg
Carga ad. brazo + brazo osc., máx.	100 kg
Carga máx. total	670 kg
Cantidad de ejes	6
Posición de montaje	Piso
Variante	Foundry
Repetibilidad de posición*	±0,06 mm
Repetibilidad de trayectoria*	
Unidad de control	KR C2 edition2005
Peso (sin unidad de control), aprox.	1.267 kg
Temperatura en servicio	+10 °C hasta +55 °C
Tipo de protección	IP 65
Superficie de colocación robot	1.006 mm x 1.006 mm
Conexión	7,3 kVA
Nivel de ruido	< 75 dB

Datos de los ejes	Campo (software)	Velocidad con carga nominal 270 kg
Eje 1 (A1)	±185°	85°/s
Eje 2 (A2)	0°/-146°	79°/s
Eje 3 (A3)	+155°/-119°	77°/s
Eje 4 (A4)	±350°	100°/s
Eje 5 (A5)	±125°	100°/s
Eje 6 (A6)	±350°	156°/s

A la serie 2000 pertenecen los modelos KR 150-2, KR 180-2, KR 210-2, KR 240-2 y KR 270-2.

Sistema de accionamiento electromecánico, con servomotores de CA sin escobillas

*según ISO 9283

Las indicaciones sobre las características y la usabilidad de los productos no representan una confirmación de las propiedades, sino sirven únicamente a título informativo. Relevante para el volumen de nuestros suministros y prestaciones es el objeto del contrato correspondiente. Datos técnicos y figuras sin compromiso para los suministros. Derechos reservados para realizar modificaciones.



»KUKA ROBOT GROUP: UN SOCIO FIABLE

Calidad “made in Germany”, creatividad y una absoluta orientación al cliente: estas propiedades forman el fundamento sobre el que KUKA se basa para desarrollar las mejores tecnologías y los mejores conceptos de automatización. Como resultado le ofrecemos soluciones hechas a medida y contribuimos a que pueda sacar provecho de optimizaciones decisivas en sus procesos.

La pasión y la admiración que sentimos por la robótica queda plasmada en nuestro lema “KUKA YOUR IDEAS” que es, a su vez, nuestro compromiso con usted. No importa lo que quiera hacer ni lo insólita que resulte su idea: con nosotros nada es imposible. Independientemente del sector y de si la misma aplicación o una similar ya existe.

Para cualquier cometido KUKA cuenta con los especialistas indicados. En estrecha colaboración con compañías asociadas competentes y con experiencia en el sector en cuestión ponemos todo nuestro empeño en llevar sus ideas a la práctica. Colabore con nosotros a hacer sus ideas realidad.

»LAS PRESTACIONES DE KUKA: SIEMPRE A SU DISPOSICIÓN

Si hay algo de lo que puede estar seguro, es de que estaremos a su lado en todas las fases de su proyecto: desde la planificación y la puesta en servicio hasta el mantenimiento y el reequipamiento. Las 24 horas del día, 365 días al año. La estrecha red de puntos de servicio KUKA garantiza poder estar siempre cerca de usted y poner su producción en funcionamiento en un tiempo récord.

KUKA YOUR IDEAS

KUKA ROBOTER GMBH

Global Sales Center
Hery-Park 3000
86368 Gersthofen
Alemania
Tel. +49 821 4533-0
Fax +49 821 4533-1616
info@kuka-roboter.de

Otras direcciones de contacto:
www.kuka-robotics.com